

АТМОС ГмбХ Шлютерштрассе 33, Эркарт, Германия



ОЧИСТИТЕЛЬ ВОЗДУХА

АТМОС МАКСИ 200

ИНСТРУКЦИЯ ПО ЭКСПЛУАТАЦИИ

Пожалуйста, внимательно
прочитайте данную инструкцию
перед использованием прибора



ВВЕДЕНИЕ

Уважаемый покупатель! Благодарим Вас за покупку воздухоочистителя «АТМОС-МАКСИ-200». Прибор предназначен для очистки воздуха от различных загрязнений в замкнутых помещениях. Изделие использует принцип 6-ти уровневой (многоступенчатой) протяжной очистки воздуха и разработано для применения в помещениях различного назначения: домах, квартирах, офисах, школах, гостиницах, детских садах, тренажерных залах, ресторанах и т.д.

Отличительной особенностью воздухоочистителя «АТМОС-МАКСИ-200» является его эргономичный дизайн, современная жидкокристаллическая панель управления с дополнительным пультом дистанционного управления, высокие функциональные показатели, реализованные с применением инновационных интеллектуальных систем анализа уровня загрязненности воздуха, а также простота и удобство в эксплуатации.

Уровни последовательной фильтрации воздуха:

- **первичный фильтр**
задерживает крупные пылевые частицы, пух, волосы, шерсть животных;
- **HEPA фильтр**
удерживает до 99,97% частиц размером до 0,3 микрона: мелкодисперсную пыль, аллергены, споры растений, цветочную пыльцу, клеща домашней пыли и продукты его жизнедеятельности;
- **угольный фильтр**
поглощает молекулы летучих и полуметучих соединений - вредных газов, неприятных запахов, табачного дыма и дезодорантов;
- **фотокаталитический фильтр**
позволяет разлагать химическим способом на молекулярном уровне вредные токсичные альдегидные и бензольные соединения, окислы азота и другие газы;
- **ультрафиолетовая лампа**
осуществляет бактерицидную обработку воздуха длиной волны 254 нм ультрафиолетового спектра, способной эффективно стерилизовать воздух, уничтожая вирусы и бактерии;
- **генератор отрицательных ионов кислорода**
ионизирует воздух в рекомендуемой концентрации, делает его бодрящим и живительным.

КРАТКАЯ ИНФОРМАЦИЯ О СОСТОЯНИИ ОКРУЖАЮЩЕЙ СРЕДЫ

Что такое «здоровый» воздух и насколько он полезен? Еще в античной Греции великий врач Гиппократ, заметил, что горный и морской воздух действуют на человека благотворно, исцеляя от многих болезней. Гиппократ был абсолютно прав, так как и в наши дни горный и морской воздух считаются абсолютными эталонами чистоты и целебности. Давайте попробуем разобраться, почему воздух современной атмосферы резко отличается от идеала.

Ни для кого не секрет, что загрязнение воздуха становится глобальным, и растущие загрязненные облака распространяются на всю планету. Всемирная Организация Здравоохранения (ВОЗ) свыше десятка лет реализует программы по борьбе с проблемой загрязнения окружающей среды, но воздух на планете не становится чище! Воздушные потоки в атмосфере разносят загрязняющие антропогенные вещества во все уголки нашей планеты. Даже сельские жители не могут защититься от токсинов в атмосфере, которые в избыточных количествах выбрасывают промышленные мегаполисы.

Важно помнить, что любой из нас подвержен данной опасности, так как все мы люди и постоянно дышим. Загрязненный воздух - это невидимый враг, который чрезвычайно опасен для нас, так как мы не можем человеческим глазом отличить большинство вредных частиц. При каждом вдохе в наши легкие проникает свыше 50000 частиц пыли, а один грамм пыли содержит свыше 500 миллионов компонентов, которые представляют серьезную угрозу для нашего здоровья. Причем последствия развиваются незаметно и медленно. Зачастую только через многие годы они проявляют себя в виде серьезных хронических легочных заболеваний. Усугубляет ситуацию тот факт, что современный человек проводит в помещениях около 80 процентов времени, а воздух в замкнутых помещениях еще грязнее наружного в 5 - 10 раз (по данным Американской пульмонологической ассоциации).

В быту мы используем различные химические чистящие средства, растворители, дезодоранты и другие летучие органические соединения. Кухонные плиты, нагревательные приборы и процесс приготовления пищи также добавляет в воздух помещений массу негативных продуктов распада. Табачный дым, который с легкостью проникает от соседа через закрытые двери и превращает Вас в пассивного курильщика. Наши домашние любимцы обогащают воздух квартир аллергической перхотью животных. Плесень, пылевые клещи и аллергены, которые в огромных количествах содержатся в воздухе помещений. Даже современные строительные и отделочные материалы, синтетические и лакокрасочные покрытия, пластмассы, мебель и ковры испускают в воздух токсичные соединения. Все вышеперечисленное способствует развитию серьезных хронических заболеваний. Низкая работоспособность, недомогание, слабость, головокружения, раздражения носа и горла, ринит, сухой кашель, ослабление иммунитета, частые респираторные инфекции, кожные аллергические реакции и, наконец, бронхиальная астма - это неполный список последствий для здоровья современного человека, который дышит загрязненным воздухом.

Так что же делать? Ответ прост - **воздух в замкнутых помещениях нужно очищать!**

На сегодняшний день существует эффективное средство борьбы с загрязненным воздухом - уникальная разработка для улучшения экологического состава воздуха - **воздухоочиститель «АТМОС-МАКСИ-200»**. Этот прибор, благодаря функции 6-ти уровневой (многоступенчатой) протяжной очистки воздуха, позволит существенно снизить загрязнение внутри Вашего дома, квартиры или офиса.

КОМПЛЕКТ ПОСТАВКИ

- 1 Воздухоочиститель «АТМОС-МАКСИ-200» **1 шт.**
- 2 Пульт дистанционного управления **1 шт.**
- 3 Упаковочный комплект **1 шт.**
- 4 Инструкция по эксплуатации (руководство пользователя) **1 шт.**

ТЕХНИЧЕСКИЕ ХАРАКТЕРИСТИКИ

- 1 Напряжение питания от сети переменного тока **220 В / 50 Гц**
- 2 Потребляемая мощность **60 Вт**
- 3 Мощность/Длина волны УФ лампы **8 Вт / 254 нм**
- 4 Обслуживаемый объем **до 180 м³**
- 5 Количество скоростей очистки **4**
- 6 Максимальный уровень шума **49 дБ**
- 7 Габаритные размеры **336 x 235 x 595 мм**
- 8 Масса **6.7 кг**
- 9 Срок службы **7 лет**

МЕРЫ ПРЕДОСТОРОЖНОСТИ

Уважаемый пользователь! Большая просьба, внимательно ознакомиться с нижеприведенными предупреждениями и предостережениями при эксплуатации воздухоочистителя «АТМОС-МАКСИ-200». Мы призываем Вас соблюдать все указанные меры предосторожности.

Воздухоочиститель «АТМОС-МАКСИ-200» предназначен для эксплуатации или хранения при температуре от - 5 до + 45 °С и относительной влажности около 85%. В случае транспортировки в условиях низких температур необходимо выдержать прибор при комнатной температуре около 30 минут.

Предупреждения:

1) Во избежание опасности пожара или поражения электрическим током в результате короткого замыкания, не используйте поврежденный сетевой шнур или штепсель. При повреждениях такого рода необходимо обратиться в специализированный Сервисный центр по ремонту воздухоочистителей.

2) Не сгибайте, не пережимайте, не повреждайте и не тяните сетевой шнур питания. Не устанавливайте посторонние предметы на сетевой шнур питания.

3) Не пытайтесь осуществлять самостоятельный ремонт или разбирать изделие. Это может привести к выходу изделия из строя, пожару или короткому замыканию.

4) Выключайте питание и всегда извлекайте сетевую вилку из розетки перед процессом обслуживания прибора, заменой фильтров или перемещением прибора на новое место.

Осуществляйте данные действия только согласно Инструкции по эксплуатации.

5) Не прикасайтесь к прибору мокрыми руками. Это может привести к удару электрическим током. Не прикасайтесь к стеклянной поверхности УФ лампы руками во время обслуживания.

6) Не устанавливайте изделие в местах с повышенной влажностью (ванная комната и т.д.). Это может привести к поражению электрическим током или выходу прибора из строя.

7) Не эксплуатируйте данное изделие в местах, где много испарений от лакокрасочных материалов и нефтепродуктов. Это может привести к опасности возникновения пожара или удару электрическим током.

Предостережения:

1) Не устанавливайте изделие вблизи источников тепла (нагревательные приборы, батареи центрального отопления и т.д.). Это может привести к деформации и изменению цвета корпуса прибора.

2) Не допускайте попадания на прибор прямых солнечных лучей.

3) Не располагайте прибор на расстоянии ближе, чем 2 метра от нахождения телевизоров, радиоприемников, акустических систем и антенн. Данное изделие может служить источником помех.

4) Не эксплуатируйте изделие на открытом воздухе.

5) Не используйте данное изделие для удаления смога или в качестве вытяжки на кухне. Это сократит срок службы фильтров или повлечет снижение эксплуатационных свойств прибора.

6) Не допускайте попадания синтетических жидкостей, искр или горящих объектов в прибор. Это может привести к возгоранию и пожару.

7) Не вставляйте пальцы рук, другие части тела или посторонние предметы в отверстия для впуска и выпуска воздуха. Это может привести к повреждению электрическим током или травме.

8) Отключите изделие перед распылением в помещении средств для защиты от насекомых, чтобы предотвратить попадание химикатов внутрь прибора.

9) При использовании прибора совместно с увлажнителем воздуха, не допускайте, чтобы влага попадала в прибор. Это может привести к поражению электрическим током.

10) Не закрывайте впускное и выпускное отверстия для воздуха, так как это ослабит производительность данного изделия и может привести к поломке.

11) Не ставьте рядом с изделием емкость с водой во избежание поражения электрическим током и поломки.

12) Никогда не используйте бензин или его производные для очистки изделия или его частей. В данном случае, пластиковый корпус прибора может быть разрушен, что приведет к поражению электрическим током или пожару.

13) Пожалуйста, вынимайте сетевой шнур из розетки, если Вы не используете изделие в течение длительного периода времени. Извлекая сетевой шнур, придерживайте розетку, аккуратно вынимая штепсель. В противном случае это может привести к короткому замыканию и пожару.

14) Не устанавливайте изделие на неустойчивые поверхности. Это может привести к падению и выходу из строя.

15) Не садитесь и не вставляйте на изделие, предохраняйте его от механического воздействия и повреждений. Не эксплуатируйте изделие, если оно вибрирует, наклонено или упало. Это может привести к поломкам.

16) Запрещается располагать на поверхности прибора бумажные салфетки, одежду и др. предметы.

17) Если изделие работает совместно с нагревательными приборами, то необходимо обеспечить хорошую вентиляцию. Данное изделие не может удалять монооксид углерода (угарный газ). В противном случае, Вы можете задохнуться.

18) Не используйте изделие в помещениях, наполненных легковоспламеняющимися горючими или взрывоопасными веществами, агрессивными газами, металлической пылью или дымом. Это может привести к пожару.

19) При первом использовании изделия, может появиться запах катализа. Запах исчезнет через некоторое время после начала работы прибора.

20) Не устанавливайте прибор в местах, легко достигаемых детьми.

ПРИНЦИП ДЕЙСТВИЯ

Воздухоочиститель «АТМОС-МАКСИ-200» разработан для применения в помещениях различного назначения: домах, квартирах, офисах, школах, гостиницах, детских садах и т.д. Прибор имеет эргономичный классический дизайн, высокие функциональные показатели, а также удобен и прост в эксплуатации.

Воздухоочиститель «АТМОС-МАКСИ-200» относится к типу приборов многоступенчатой протяжной очистки воздуха. За счет работы инверторного вентилятора, расположенного внутри изделия, грязный воздух поступает через входные отверстия (воздухоприемник) внутрь корпуса прибора. Затем он проходит сквозь несколько уровней фильтров, очищается и возвращается через выходное отверстие в атмосферу помещения.

Воздухоочиститель «АТМОС-МАКСИ-200» использует для очистки воздуха следующие фильтры:

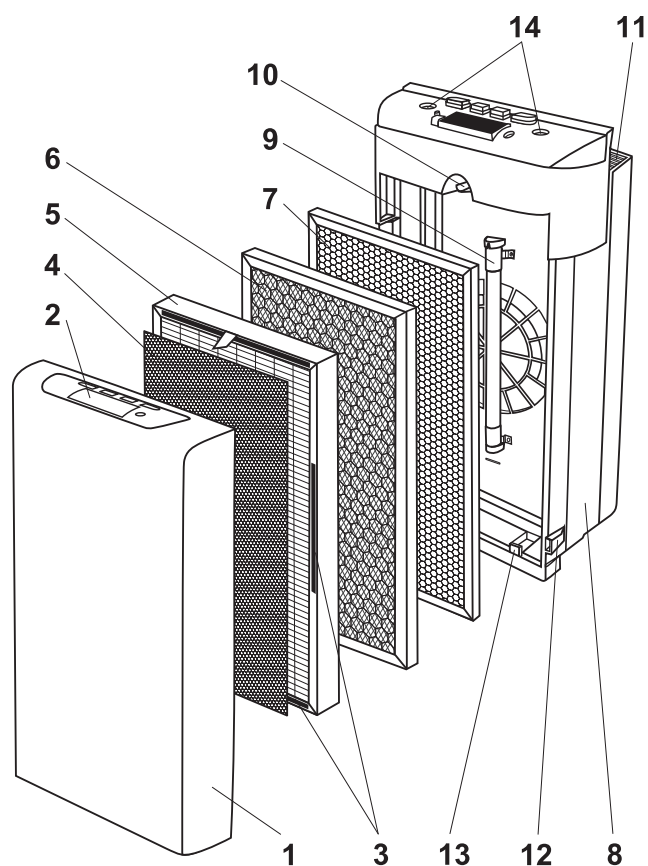
- первичный фильтр (задерживает крупные пылевые частицы, пух, волосы, шерсть животных);
- HEPA фильтр (удерживает до 99,97% частиц размером до 0,3 микрона: мелкодисперсную пыль, аллергены, споры растений, цветочную пыльцу, клеща домашней пыли и продукты его жизнедеятельности);
- угольный фильтр (поглощает молекулы летучих и полуметучих соединений вредных газов, неприятных запахов, табачного дыма и дезодорантов);
- фотокаталитический фильтр (под действием встроенной УФ лампы, позволяет разлагать химическим способом вредные альдегидные и бензольные соединения, окислы азота).

Необходимо добавить, что на последнем уровне очистки воздух проходит бактерицидную обработку с помощью мощной ультрафиолетовой лампы с длиной волны 254 нм. Данный диапазон ультрафиолетового спектра способен эффективно стерилизовать воздух, уничтожая вирусы и бактерии. Кроме этого, уже очищенный воздух перед выходом в помещение, ионизируется в рекомендуемой концентрации за счет встроенного во внутренней части корпуса прибора генератора отрицательных ионов кислорода.

В зависимости от степени загрязнения и условий эксплуатации прибор способен работать в трех различных режимах по скорости воздухообмена. Дополнительно предусмотрен автоматический режим, когда прибор самостоятельно с помощью встроенной системы «Контроль Фреш» определяет степень загрязнения воздуха в помещении и автоматически включает оптимальную скорость очистки воздуха. Одновременно существует возможность активации таймера и включения/отключения функций ионизации и фотокатализа.

Для комфортного отображения информации о состоянии и режимах работы, изделие снабжено интерактивным цифровым жидкокристаллическим дисплеем, который выдает пользователю определенные цифровые, световые и звуковые сигналы. Имеется пульт дистанционного управления, на котором дублируются все клавиши управления прибора.

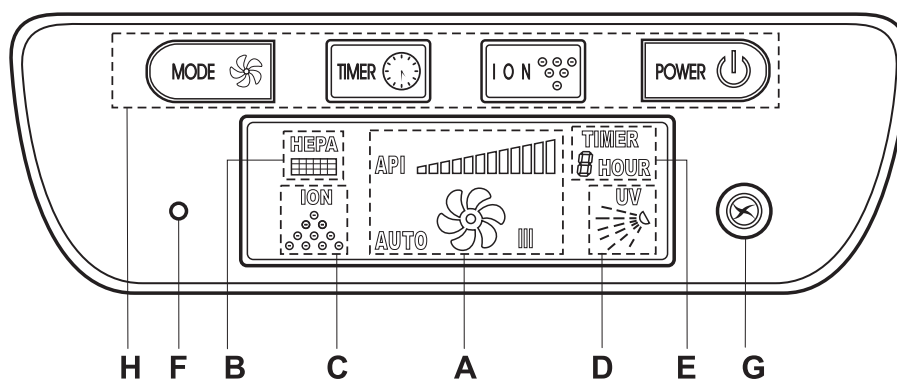
УСТРОЙСТВО ПРИБОРА



Воздухоочиститель «АТМОС-МАКСИ-200» состоит из следующих основных частей и деталей:

- | | |
|---|--|
| 1 Передняя панель | 8 Корпус |
| 2 Панель управления | 9 Ультрафиолетовая лампа |
| 3 Липучка для крепления
первичного фильтра | 10 Поворотный фиксатор |
| 4 Первичный фильтр | 11 Отверстия для выхода воздуха |
| 5 HEPA фильтр | 12 Торцевой держатель
передней панели |
| 6 Угольный фильтр | 13 Выступ для фиксации фильтров |
| 7 Фотокаталитический фильтр | 14 Посадочное отверстие |

ПАНЕЛЬ УПРАВЛЕНИЯ



Панель управления воздухоочистителя «АТМОС-МАКСИ-200» состоит из следующих индикаторов и функциональных кнопок:

- | | |
|---|--|
| A Поле отображения режима очистки и загрязненности воздуха | E Поле отображения работы таймера |
| B Индикатор загрязненности фильтров | F Сервисная кнопка |
| C Индикатор включения генератора отрицательных ионов | G Датчик приема сигналов от пульта ДУ |
| D Индикатор включения УФ лампы | H Клавиши управления прибором |

ПРАВИЛА ПОЛЬЗОВАНИЯ

Подготовка к эксплуатации

Выберите подходящее помещение для установки прибора. Воздухоочиститель «АТМОС-МАКСИ-200» должен быть установлен вертикально на твердой и ровной горизонтальной поверхности. Подберите приемлемое место для установки. Убедитесь, что длина сетевого провода достаточна для подключения к сети питания 220 В.

Начало работы

Установите штепсель сетевого провода в розетку 220 В. Вы услышите первоначальный звуковой сигнал. Слегка нажмите кнопку **POWER**, расположенную справа в поле клавиш управления прибором (**H**) на панели управления (**2**). Жидкокристаллический дисплей (ЖК) загорается синим цветом и начинает отображать различную информацию о текущем режиме работы прибора. Вы услышите легкий шум от работы вентилятора и почувствуете воздушный поток из отверстий для выхода воздуха - прибор работает. Для удобства пользователя каждое нажатие на клавиши управления сопровождается звуковым сигналом.

Переключение скорости вентилятора (MODE)

Первоначальное включение прибора (см. выше) обеспечивает запуск второй скорости вентилятора (в поле отображения режима очистки и загрязненности воздуха (**A**) высвечивается римская цифра **II**). Нажатие клавиши **MODE** переключает вентилятор на третью скорость очистки (загорается римская цифра **III**). Следующее нажатие клавиши **MODE** переключает вентилятор в автоматический режим **AUTO** (загорается дополнительная надпись «AUTO»). Последующее нажатие на ту же клавишу переключает вентилятор на первую скорость очистки (загорается **I**). Дальнейшее нажатие вновь переводит на вторую скорость (**II**) и т.д. Другими словами, последовательное нажатие на кнопку **MODE** циклически изменяет скорость вентилятора в следующем порядке:

II → III → AUTO → I

Необходимо добавить, что в поле (**A**) постоянно отображается крутящийся вентилятор. Чем выше скорость очистки воздуха, тем выше скорость его вращения. Также сверху в поле (**A**) отображается шкала уровня загрязненности воздуха **API** (Air Pollution Index). Чем грязнее поступающий внутрь прибора воздух, тем больше вертикальных делений заполняются черным цветом.

В зависимости от степени загрязнения воздуха рекомендуется использование различных скоростных режимов вентилятора. Чем больше загрязнение - тем выше скорость очистки воздуха. Во время сна разумно использовать самую низкую скорость, имеющую минимальный уровень шума.

Характеристика объема воздушного потока в зависимости от скорости вентилятора выглядит следующим образом:

- скорость вентилятора «I» - 140 м.куб в час;
- скорость вентилятора «II» - 200 м.куб в час;
- скорость вентилятора «III» - 320 м.куб в час.

Характеристика **CADR** (Clean Air Delivery Rate), с помощью которой измеряется количество 100%-чистого воздуха, полученного в результате работы воздухоочистителя, составляет:

- скорость вентилятора «I» – 85 м.куб в час;
- скорость вентилятора «II» – 120 м.куб в час;
- скорость вентилятора «III» – 170 м.куб в час.

Система анализа уровня загрязненности воздуха “КОНТРОЛ ФРЭШ”

Воздухоочиститель «АТМОС-МАКСИ-200» имеет ряд комфортных функций для пользователя, одна из которых использует интеллектуальную систему “КОНТРОЛ ФРЭШ”. Сущность данной системы заключается в распознавании загрязнений в окружающем воздухе и автоматическом выборе оптимальной скорости вентилятора в зависимости от степени данных загрязнений в помещении.

Внутри корпуса прибора расположен датчик, который непрерывно сканирует степень загрязнения входящего потока воздуха. Данный датчик подает сигнал в систему “Контрол Фрэш”, а она, в свою очередь, отображает уровень загрязненности воздуха **API** на ЖК дисплее.

При выборе автоматического режима очистки воздуха **AUTO** (см. пункт выше), система «КОНТРОЛ ФРЭШ» самостоятельно включает оптимальную скорость очистки воздуха для более быстрого и качественного избавления от воздушных загрязнений. Чем больше загрязнений - тем выше включаемая скорость.

Режим работы с таймером (TIMER)

Данный режим используется для точной установки времени работы прибора. Пользователь может установить точное количество часов работы прибора от 1 до 8 часов.

Включение режима осуществляется нажатием клавиши **TIMER** в поле клавиш управления прибором **(H)**. Однократное нажатие на кнопку устанавливает таймер на 1 час работы, повторное нажатие - на 2 часа, далее на 4, 6 и 8 часов. Причем в поле **(E)** при каждом нажатии отображается цифрами количество часов работы. Пустое значение поля **(E)** означает непрерывный режим работы прибора. Необходимо заметить, что во время работы воздухоочистителя в данном режиме по истечении одного или каждых двух часов в зависимости от установленного времени, цифровое значение в поле **(E)** изменяется в сторону уменьшения. Таким образом, каждый момент, дисплей отображает оставшееся количество часов работы в данном режиме.

Использование функциональных режимов

После первоначального включения воздухоочистителя, а также во время работы на любой из трех скоростей очистки или в режиме **AUTO**, функции фотокатализа, ионизации и бактерицидной обработки воздуха включены. В данном случае индикатор включения генератора отрицательных ионов **(C)** и индикатор включения УФ лампы **(D)** отображают динамическую картину «испускания» ионов и световых волн УФ диапазона.

Для отключения данных функций необходимо нажать на клавишу **ION**. В данном случае на индикаторах **(C)** и **(D)** динамическое движение переключится в статичную картинку. Отключать ионизатор и УФ лампу рекомендуется, когда загрязнение воздуха незначительное, а также в целях экономии электричества. Следующее нажатие той же клавиши вновь включает вышеупомянутые функции.

Функция фотокатализа позволяет очищать воздух химическим способом, разлагая и окисляя токсичные вредные альдегидные, бензольные соединения, окислы азота. Реакция происходит прямо на поверхности фильтра, где нанесен катализатор (TiO_2), под действием ультрафиолетового излучения. Причем вредоносные органические примеси разрушаются на безвредные компоненты (вода и углекислый газ).

Ультрафиолетовая лампа параллельно производит бактерицидную обработку воздуха, обеззараживая его от микробов, вирусов, бактерий, грибов и пагубных микроорганизмов.

Функция ионизации - это процесс обогащения воздуха полезными ионами. Отрицательно заряженные ионы молекулы кислорода позитивно действуют на организм человека, укрепляют иммунитет, снижают утомляемость, придают бодрость и здоровье. Воздух становится целебным и «живительным», как на морских курортах или в горах.

Управление прибором с помощью пульта дистанционного управления (ДУ)

Воздухоочиститель «АТМОС-МАКСИ-200» имеет пульт ДУ для комфортного управления на расстоянии. Кнопки на пульте ДУ полностью соответствуют клавишам, представленным в поле (Н) на панели управления (2). Питание пульта осуществляется от ЗВ элемента типа «CR2025». Перед первым применением необходимо извлечь защитную пластину из пульта, потянув ее наружу. Если Вы длительное время не используете воздухоочиститель, рекомендуется изымать элемент питания из пульта во избежание повреждений электрической схемы и других элементов по причине окисления или протекания.

Выключение прибора

Нажмите на клавишу **POWER**, расположенную в поле клавиш управления прибором (Н) на панели управления (2). ЖК дисплей погаснет, вращение вентилятора и движение воздуха прекратится. Прибор выключен. Рекомендуется при длительных перерывах в использовании воздухоочистителя извлекать штепсель сетевого провода из розетки источника питания 220 В.

ОБСЛУЖИВАНИЕ

Уважаемые пользователи! Прежде чем производить плановое обслуживание или осмотр внутренних частей воздухоочистителя, необходимо убедиться, что прибор полностью обесточен. Для этого нажмите клавишу **POWER** для выключения прибора (см. пункт «**Выключение прибора**»), а затем извлеките штепсель сетевого провода из розетки источника питания 220 В. Переместите прибор в удобное для обслуживания место передней панелью к себе. Изделие готово к обслуживанию.

Очистка передней панели

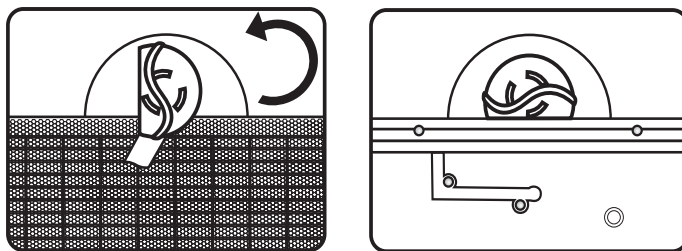
Производите очистку данной детали по мере необходимости. Если прибор функционирует в загрязненном помещении, необходимо чаще производить очистку передней панели. Для удобства очистки рекомендуется демонтировать непосредственно переднюю панель (1). Для этого одновременно отожмите в наружные стороны крепления панели в нижней части слева и справа. Потяните ее к себе и наверх. Панель демонтирована.

Для очистки используйте слегка влажную мягкую ткань. Избавиться от сильных загрязнений поможет ткань, смоченная нейтральным моющим средством. Не допускайте, чтобы на лицевой части передней панели оставались царапины, а во внутренней части остатки грязи. Не забудьте тщательно просушить деталь перед обратной установкой.

Для установки передней панели в исходное положение необходимо вначале совместить две вертикальные стойки, расположенные сверху во внутренней части панели с соответствующими посадочными отверстиями (14) на верхней части корпуса прибора (8). Затем, движением вниз, нужно плотно прикрепить панель к корпусу. Далее, одновременно защелкнуть панель снизу справа и слева за соответствующие торцевые держатели (12) на корпусе. Убедитесь, что передняя панель плотно прилегает к корпусу прибора и неподвижна. В противном случае клавиши на панели управления (2) могут не срабатывать и прибор не включится.

Чистка первичного и HEPA фильтров

Для очистки первичного (4) и HEPA (3) фильтров необходимо вначале демонтировать переднюю панель (см. выше). Далее нужно повернуть поворотный фиксатор (10) против часовой стрелки на 45° для извлечения фильтров из корпуса прибора. На рисунках ниже изображены два положения поворотного фиксатора: фильтры находятся внутри прибора и фильтры извлечены из корпуса прибора.




К верхней части HEPA фильтра прикреплена полоска ткани, потянув за которую можно свободно извлечь фильтры из корпуса. Затем необходимо аккуратно отсоединить первичный от HEPA фильтра (первичный прикреплен на HEPA с помощью лент «липучек»). Все готово для обслуживания.

Встряхните и аккуратно удалите накопившуюся грязь с первичного фильтра. Загрязнения HEPA фильтра лучше и удобнее очищать с помощью пылесоса.

После процесса обслуживания необходимо установить фильтры в обратном порядке. Равномерно прикрепите на «липучки» первичный фильтр к HEPA. Поставьте HEPA в воздухоочиститель так, чтобы нижняя часть фильтра оказалась внутри корпуса прибора за выступами (13). Обратите внимание, что первичный фильтр должен быть обращен наружу. Поверните фиксатор (10) в исходное положение. Установите переднюю панель.

Очистка первичного и HEPA фильтров происходит по мере загрязнения на основе визуального осмотра примерно один раз в месяц.

Замена первичного, HEPA, угольного и фотокаталитического фильтров

В случае, когда эффективность очистки воздухоочистителя «АТМОС-МАКСИ-200» значительно снизилась, даже после регулярной очистки первичного и HEPA фильтров, рекомендуется полная замена всех фильтров. Дополнительным сигналом того, что срок службы фильтров подошел к концу является динамическое отображение специального символа  в поле индикатора загрязненности фильтров (B) на ЖК дисплее панели управления (2).

Для замены всех фильтров необходимо демонтировать переднюю панель, первичный и HEPA фильтры (см. выше). После этого возможно поочередно изъять угольный и фотокаталитический фильтры соответственно. Замените все фильтры новыми и установите в обратном порядке. После замены всех фильтров, при первом включении прибора, необходимо сбросить системный таймер обслуживания прибора, нажав сервисную кнопку **(F)** на панели управления прибором (лучше использовать швейную иглу или спицу).

Рекомендуется заменять все фильтры примерно один раз в 14 месяцев или после появления специального символа на ЖК дисплее. Приобрести новые фильтры можно в специализированных магазинах.

УСТРАНЕНИЕ НЕИСПРАВНОСТЕЙ

В таблице представлены возможные неисправности и способы их устранения:

НЕИСПРАВНОСТЬ	ВОЗМОЖНЫЕ ПРИЧИНЫ	СПОСОБ УСТРАНЕНИЯ
Прибор не включается.	Проверьте, подключен ли прибор к сети питания, или нет.	Подключите прибор к сети питания 220 В.
	Передняя панель не плотно прилегает к корпусу прибора.	Надежно закрепите переднюю панель на корпусе прибора.
Недостаточная очистка воздуха.	Скопилось слишком много пыли и грязи в первичном и HEPA фильтрах. Возможно, загрязнены другие фильтры (истек срок службы).	Требуется очистить или заменить фильтры.
Помехи телевизионных сигналов.	Телевизор, радиоприемник, акустическая система или антенна находятся в радиусе ближе, чем 2 м от прибора.	Переместите воздухоочиститель на расстояние более 2 м от устройств.
Слышны «шелест» или «потрескивание» во время работы прибора	В генератор отрицательных ионов попала вода.	Проверьте генератор отрицательных ионов и высушите его.
У выпускного отверстия чувствуется запах загрязнений.	Слишком большое количество загрязненного воздуха попадает в прибор (например, много людей курят).	По мере работы прибора запах постепенно исчезнет.
	Загрязнились фильтры.	Требуется очистить или заменить фильтры.



ДЛЯ ЗАМЕТОК

.....
.....
.....
.....
.....
.....
.....
.....
.....
.....
.....
.....
.....
.....
.....
.....
.....
.....
.....
.....
.....
.....
.....
.....
.....
.....
.....
.....
.....
.....
.....
.....
.....
.....
.....
.....
.....
.....
.....
.....
.....





ГАРАНТИЙНЫЕ ОБЯЗАТЕЛЬСТВА

Производитель гарантирует соответствие изделия требованиям технических условий при соблюдении владельцем инструкции по эксплуатации, транспортировке и хранению. Качество изделия проверяется непосредственно перед отправкой с завода. Воздухоочиститель «АТМОС-МАКСИ-200» адаптирован для эксплуатации на территории РФ и имеет Сертификат Соответствия.

Гарантийный срок эксплуатации - 12 месяцев со дня продажи. Дата продажи и штамп магазина в инструкции по эксплуатации является необходимым условием гарантийного обслуживания.

Производитель освобождается от исполнения гарантийных обязательств в случаях: вмешательства в работу внутренних частей прибора, повреждений корпуса и его составных частей, неисправностей в работе, произошедших по вине пользователя при несоблюдении инструкции по эксплуатации или в случае разборки и осуществления самостоятельного ремонта, а также повреждений, произошедших из-за форс-мажорных обстоятельств. В вышеперечисленных случаях ремонт производится за счет владельца. Выход из строя УФ лампы гарантийным случаем также не является.

Срок службы изделия составляет 7 лет со дня продажи. После окончания срока службы изделия организация, имеющая на это право, осуществляет ревизию изделия и делает заключение о возможности его дальнейшей эксплуатации.

ИЗДЕЛИЕ ПРОИЗВЕДЕНО:

АТМОС ГмБХ, Шлютерштрассе 33, 40699, Эркрат, Германия.



СЕРВИСНОЕ ОБСЛУЖИВАНИЕ



Уважаемые пользователи! Мы будем рады выслушать все Ваши пожелания и рекомендации по работе прибора. В случае возникновения вопросов или неисправностей, обращайтесь за помощью только в специализированный сервисный центр по обслуживанию очистителей воздуха.

Убедительная просьба, при обращении в сервисный центр предварительно тщательно очистить первичный и HEPA фильтры. При себе необходимо иметь прибор и данную инструкцию по эксплуатации

Адрес сервисного центра:

**117639, г. Москва, Варшавское шоссе д. 102, ООО "ТТЦ ТВ-СЕРВИС",
тел. (499) 610-3959. Часы работы: ПН - ПТ с 9.00 до 18.00, СБ с 9.00 до 15.00**

Дата продажи..... Штамп магазина.....

Подпись продавца..... Серийный номер.....

Причина обращения в сервисный центр.....

.....

Категория ремонта: гарантийный / платный

Дата..... Подпись.....

